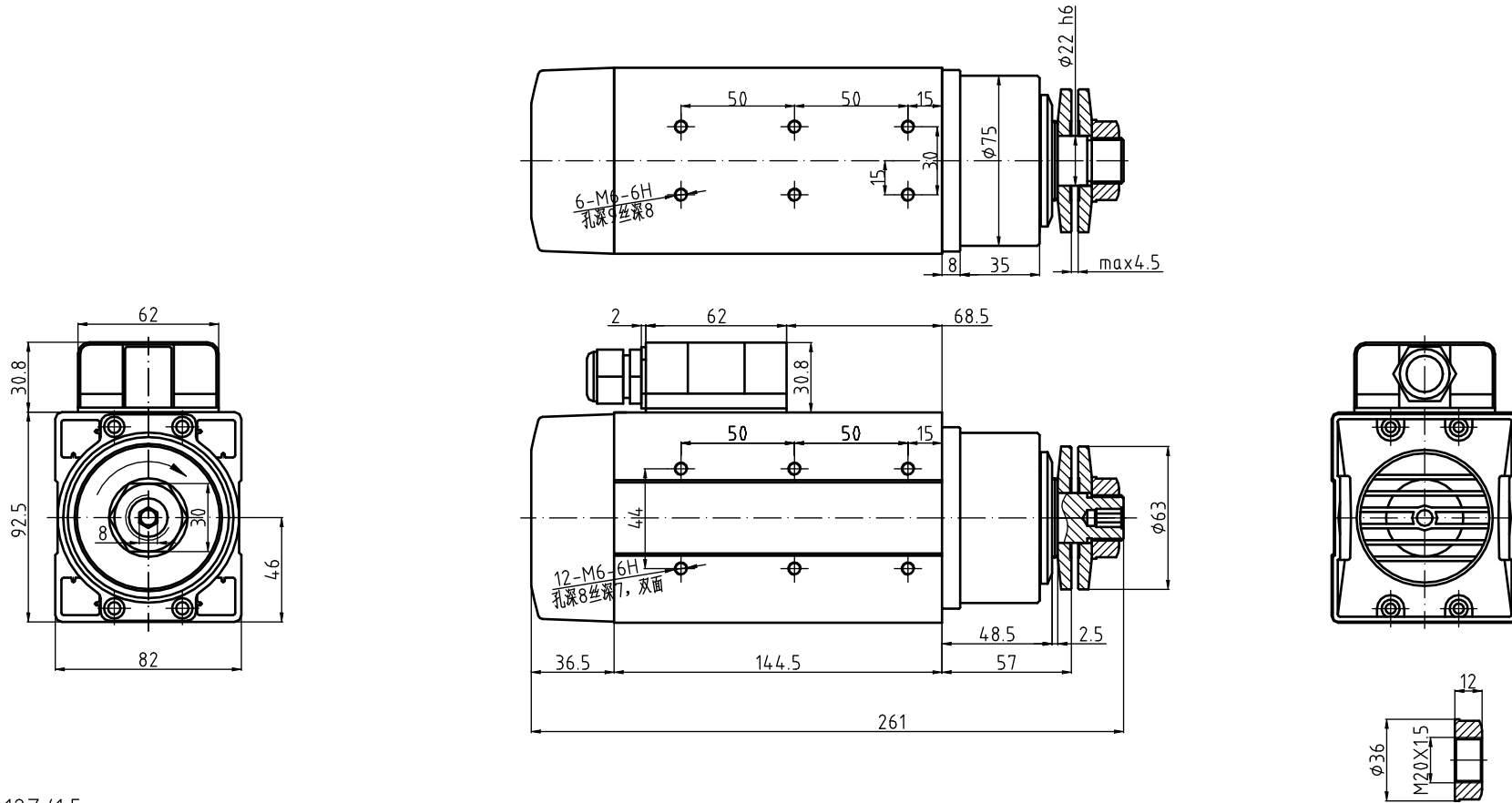


GDF46-12Z/1.5 220V/380V外形图



GDF46-12Z/1.5

功率 1.5kw

电压 $\Delta 220/Y380V$

电流 $\Delta 6.3/Y3.6A$

频率 200Hz

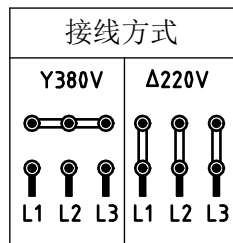
转速 12000r/min

冷却方式: 风冷

轴承润滑方式: 脂润滑

旋转方向: 从轴头向轴尾看顺时针旋转 (详见箭头方向)

特别注意: 安装固定螺钉时必须涂上螺纹胶或加上弹簧垫圈以防止松动!



							常州市翰琪电机有限公司		
							外形图A		
标记	处数	分区	更改文件号	签名	年、月、日	阶段标记		重量	比例
设计			标准化						
审核									
工艺			批准			共	张	第	张
							GDF46-12Z/1.5B		