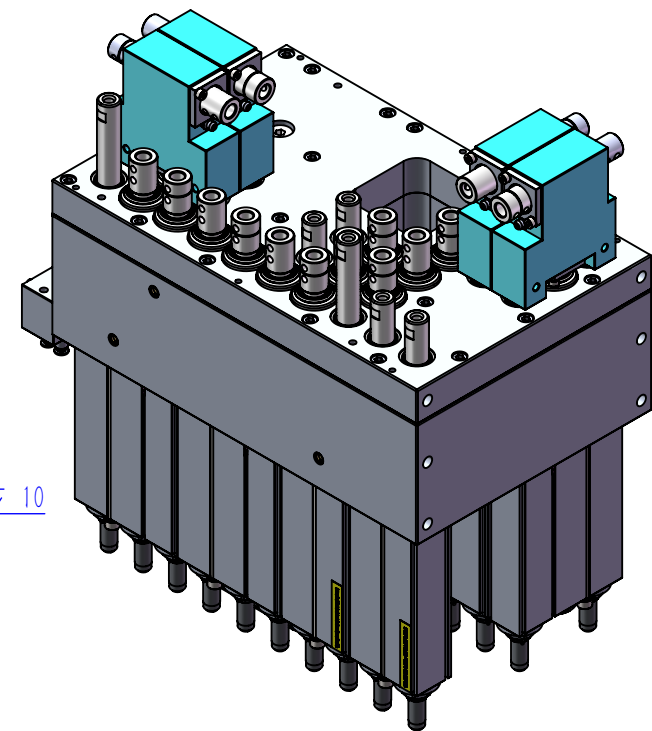
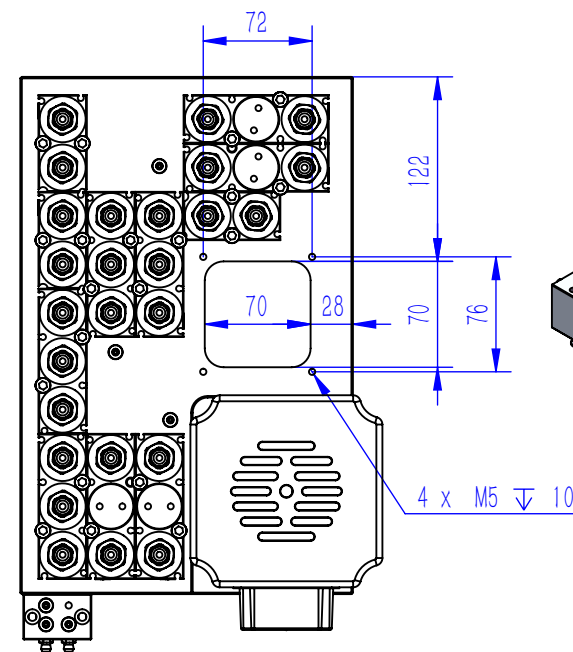
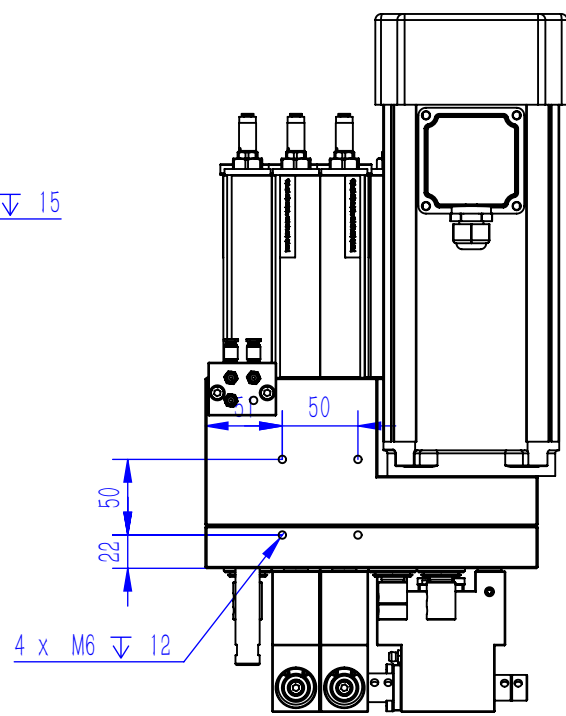
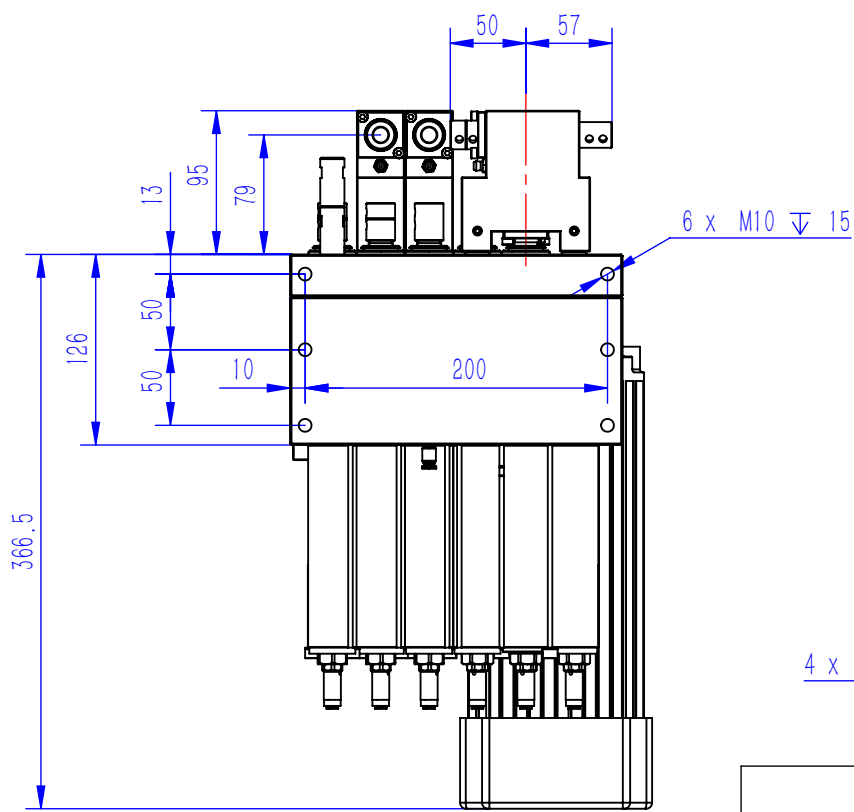


视图 A

↑ A



动力头参数		电机参数	
垂直轴转速	4500rpm	电机额定功率	3HP 2.2KW
水平轴转速	4500rpm	电机额定电压	220/380V
气缸行程	68mm	电机额定频率	50/60Hz
气缸推力	0.65-0.8Mpa	电机额定转速	2800/3400rpm
齿轮润滑	每80个工作小时注入适量润滑脂 (每轴0.3g)		
润滑脂型号	克鲁勃ISOFLEX TOPAS L 32 N		
钻头把柄直径	∅10mm	安装深度	20mm

注: 电机接线请接正转, 切勿反转, 带刻线轴为反转, 无刻线轴为正转。请正确安装钻头。

						江苏翰琪电机股份有限公司		
标记	处数	分区	更改文件号	签名	年月日	阶段标记	重量	比例
设计			标准化					1:5
校核			工艺					PZ21H10A
主管设计			审核					
			批准			共 1 张	第 1 张	版本 V01
								替代

零件代号
借(通)用件登记
描图
描校
旧底图总号
底图总号
签字
日期